

# Trappsystem

## Trappvanglar



PcPs byggsatstrappa består av ett lagerfört komplett system för montering av mindre trappor - upp till en våning. De levereras obehandlade eller varmförzinkade och är ställbara 35° - 50°.



### Användningsområden

Industri

Byggnation

### Teknisk info

Standarder & Normer

EN 14122

### Material

Stål 240 YP

Varmförzinkat

### Dimensioner

Längd

3080 mm

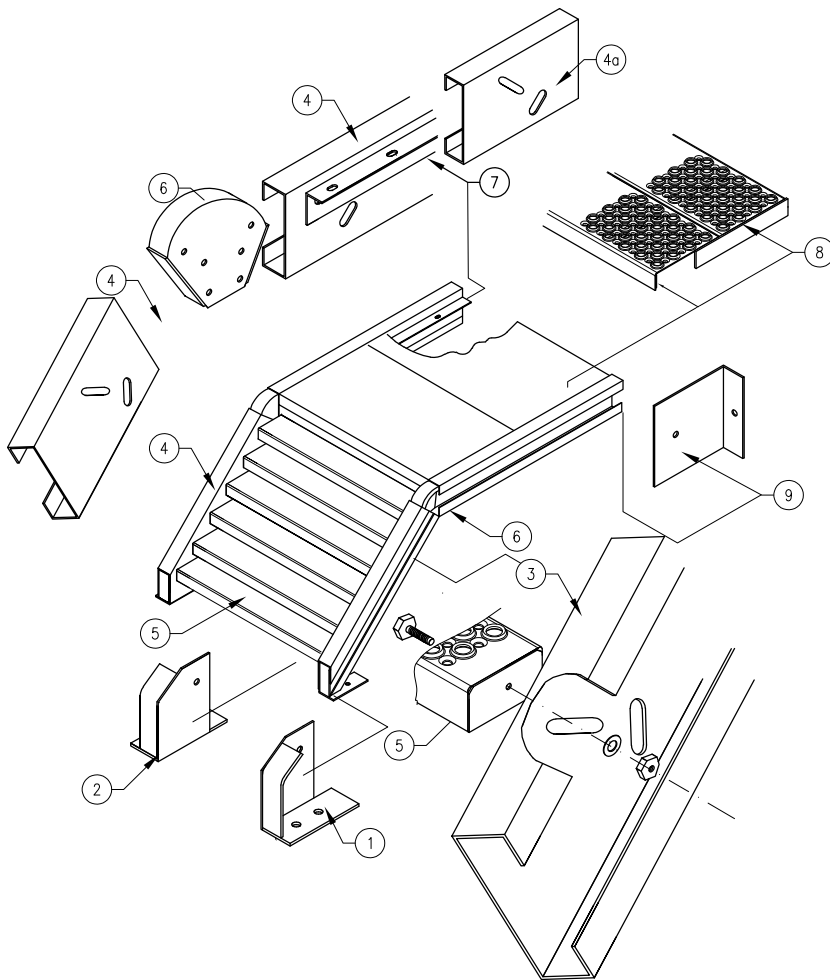
3920 mm

### Tillbehör

Annat

Durk - Steg - Räcken

# Monteringsanvisning



- ① Fotstykke höger  
F350000101
- ② Fotstykke vänster  
F350010101
- ③ Vangstycke Höger m / håll  
F350070101 - 3080 mm  
F350050101 - 3920 mm
- ③a Anslutningsdel Höger  
F350420101
- ④ Vangstycke Vänster m / håll  
F350060101 - 3080 mm  
F350040101 - 3920 mm
- ④a Anslutningsdel vänster  
F350410101
- ⑤ PcP. trappsteg
- ⑥ Vinkelmonteringsstycke 45°  
F350400301
- ⑦ Vinkel för vilplan  
F350800301
- ⑧ PcP. durk
- ⑨ Vägghäste  
F351200301

1. Höger och vänster ③ och ④  
kapas till önskad längd.

2. Höger fotstykke ①  
monteras i höger vangstycke.

3. Vänster fotstykke ②  
monteras i vänster vangstycke.

4. Trappsteg ⑤  
monteras i vangstycke i önskad vinkel.

5. Vinkelmonteringsstycke ⑥  
monteras i vangstycke i önskad vinkel.

6. Vangstycke för vilplan ③ och ④  
monteras i vinkelmonteringsstycke i önskad vinkel.

7. Vinkel för vilplan ⑦  
kapas och monteras på vangstyckena, så att  
avståndet från överkant vinkel till överkant vang-  
stycke är 30-32 mm.

8. Vägghäste ⑨  
monteras på vangstycke.

9. Durk ⑧  
bultas till vinkel med M8x60 skruv  
och låsmutter M8 - 4 st/durk.

Från punkt 2 till och med punkt 8 används Skruv  
M12x25, låsbricka och mutter.

Notera! Alla trappdelar är förberedda med håll.