

Samletrappe

Vanger



PcP. samletrappe består af et komplet system til montering af mindre ligeløbstrapper - op til én etage - og er stilbar indenfor 35° - 50° hældning. Til samletrappen benyttes PcP. trappetrin type O2-Achil og reposriste type O2. Systemet kan anvendes komplet eller som enkeltdele - alt efter behov og ønsker, og leveres enten varmgalvaniseret eller ubehandlet.



Anvendelsesområder

Industri

Byggeri

Teknisk info

Standarder & Normer

EN 14122

Materialer

Stål 240 YP

Galvaniseret

Dimensioner

Længde

3080 mm

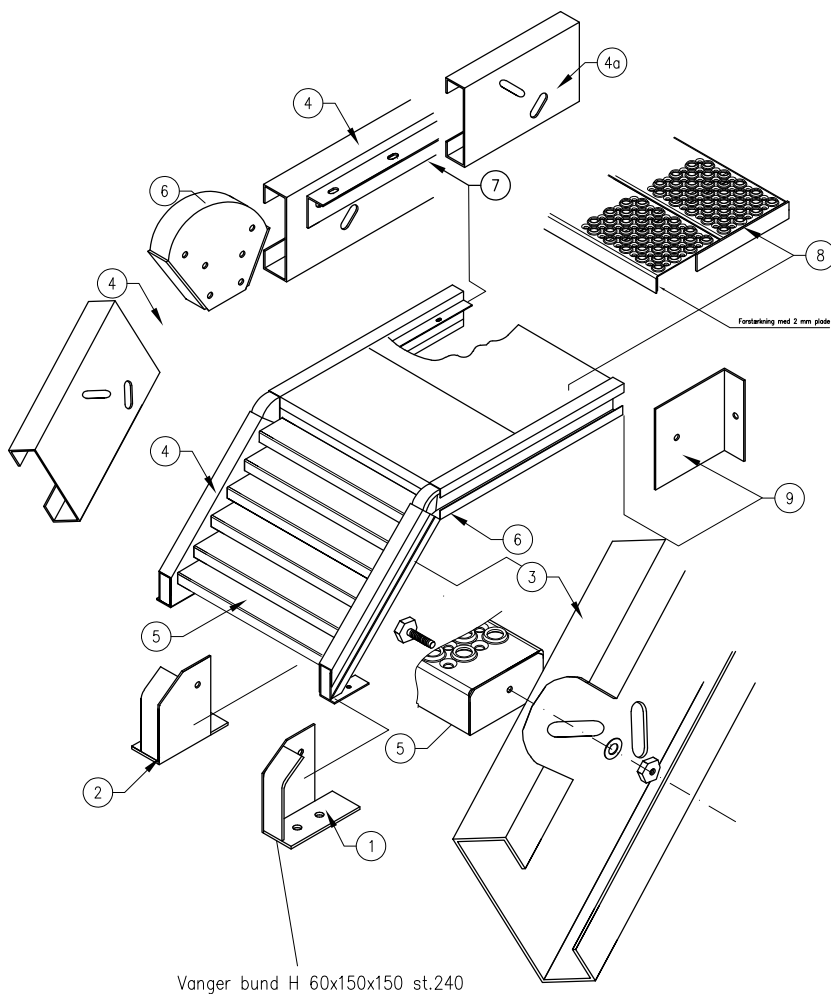
3920 mm

Tilbehør

Andet

Paneltrin - Gittertrin - Repos - Guardrail rækværk

Monteringsvejledning



- ① Trappefodstykke Højre
F350000101
- ② Trappefodstykke Venstre
F350010101
- ③ Trappevange Højre m/huller
F350070101 - 3080 mm
F350050101 - 3920 mm
- ③a Skydebeslag Højre
F350420101
- ④ Trappevange Venstre m/huller
F350060101 - 3080 mm
F350040101 - 3920 mm
- ④a Skydebeslag Venstre
F350410101
- ⑤ PcP. trappetrin
- ⑥ Vinkelsamlestykke 45°
F350400301
- ⑦ Vinkeljernsbæring for repos
F350800301
- ⑧ PcP. reposriste
- ⑨ Vægfæste til vanger
F351200301

1. Højre og venstre trappevange ③ og ④ afkortes til ønskede længde.

2. Højre fodstykke ① monteres i højre vange.

3. Venstre fodstykke ② monteres i venstre vange.

4. Trappetrin ⑤ monteres i vangerne i ønsket vinkel.

5. Vinkelsamlestykkerne ⑥ monteres i vangerne i ønsket vinkel.

6. Vanger for repos ③ og ④ monteres på vinkelsamlestykkerne i ønsket vinkel.

7. Vinkeljernsbæring for repos ⑦ afkortes og monteres på vangerne, så afstanden fra overkant på vinkeljernsbæring til overkant på vange bliver 30-32 mm.

8. Vægfæste ⑨ monteres på vanger.

9. Reposriste ⑧ boltes til vinkeljernsbæring med M8x60, selvåsende møtrik M8 - 4 stk. pr. rist.

Fra punkt 2 til og med punkt 8 anvendes bolte M12x25 - tandskive og møtrik ved samling af de enkelte dele.

Bemærk! Der forefindes huller i alle trappedele. Korresponderende huller må bores i vanger.