



Panel Oyster

Stål 240 YP

Optimalt styrke/vægtforhold og høj skridsikkerhed kendetegner den nye generation af stålpaneler til industri og byggeri. Testet til højeste klasse indenfor skridsikkerhed. CUBE Oyster paneler i stål lagerføres i standardlængder, som fx skæres til og svejses til riste eller trappetrin.



Specifikationer

| | |
|----------------|---|
| Skridsikkerhed | R13 = hældning >35° iht. DIN 51130 |
| Friareal | 50-56 % |
| Optrækshuller | Oyster - serrateret ø6,5 mm |
| Drænhuller | 34x34 mm |
| C-C grid | 43,5 x 43,5 mm |
| Lastkapacitet | 1,5 kN / 200 x 200 mm iht. EN ISO 14122 |
| Kuglekrav | 35 mm iht. EN ISO 14122-2 |
| | 550 °C |

Egnede anvendelsesområder

Adgangsveje og vedligeholdelsesplatforme

Reposer

Indgangspartier



Udvalgte projekter

Sikkerhedsplatforme og -adgangsveje til Heathrow Industripark

Vedligeholdelsesplatform og trapper - Air BP jet fuel station - Dals-Långed, Sverige

Relaterede produkter

Rist Oyster

Trin Oyster

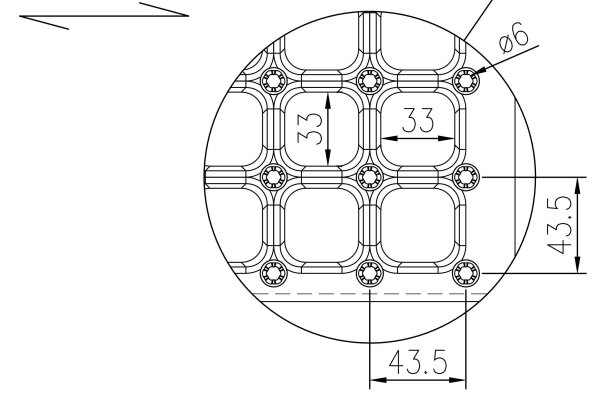
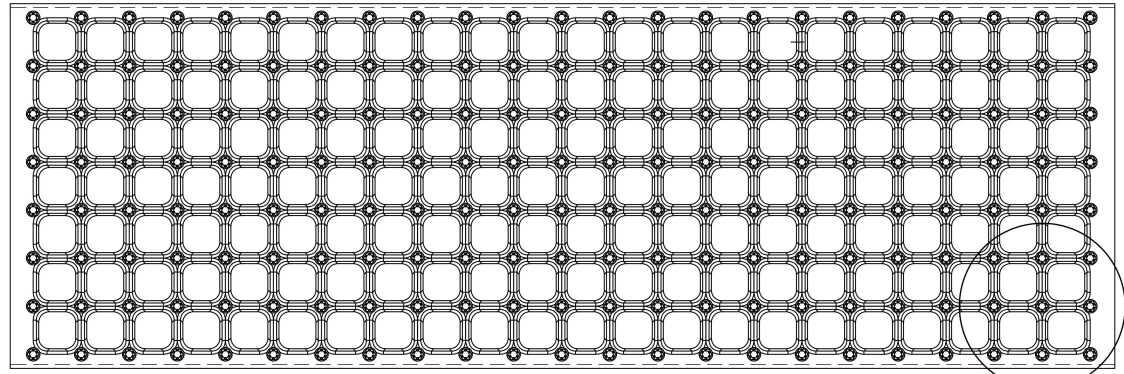
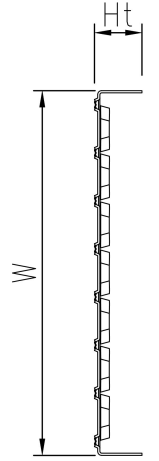
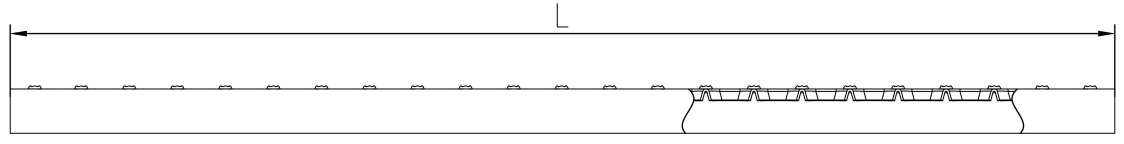
Trin panel Oyster

Standard dimensioner

| L (mm) | B (mm) | H (mm) | T (mm) | Vægt pr. meter (kg) | Vægt pr. m ² (kg) | Maks. spændvidde (mm) | Overfladebehandling | Lagerstatus | Varenr. |
|-----------|-----------|-----------|-----------|------------------------|---------------------------------|--------------------------|---------------------|-----------------|------------|
| 4000 | 200 | 42 | 2 | 3,5 | 19,6 | 1400 | Ubehandlet | På forespørgsel | C050000100 |
| 4000 | 240 | 42 | 2 | 4 | 18,5 | 1400 | Ubehandlet | På forespørgsel | C050030100 |
| 4000 | 333 | 42 | 2 | 5 | 17,1 | 1200 | Ubehandlet | På forespørgsel | C050090100 |
| 4000 | 500 | 42 | 2 | 7 | 15,8 | 800 | Ubehandlet | På forespørgsel | C050210100 |

Andre tilgængelige materialer

Rustfri stål AISI 304



PcP Product name
CUBE Plank Oyster