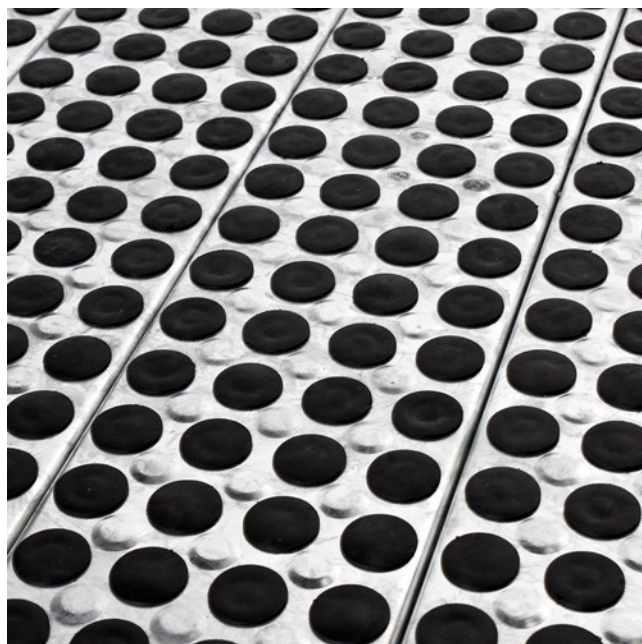




Rist G

Stål

Stålrister med gummipropper for behagelig trædeflade. Riste G anvendes ofte hvor der stilles krav om en lukket og skridsikker overflade og er specielt egnet til vådrum med barfodet gangtrafik.



Specifikationer

Designet for gangtrafik med stiletthæle	
Friareal	~0 %
C-C grid	50 x 50 mm
Kuglekrav	15 mm iht. EN ISO 14122-2 20 mm iht. EN ISO 14122-2 35 mm iht. EN ISO 14122-2
Brand Kritisk temperatur	550 °C

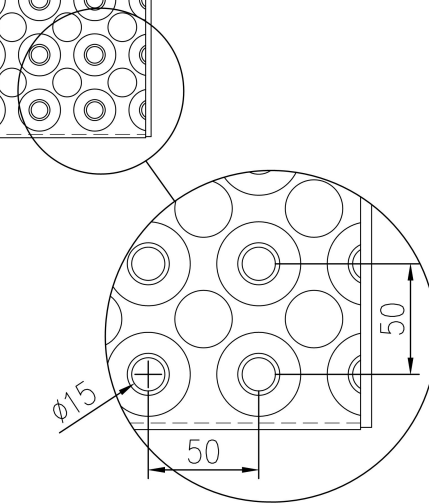
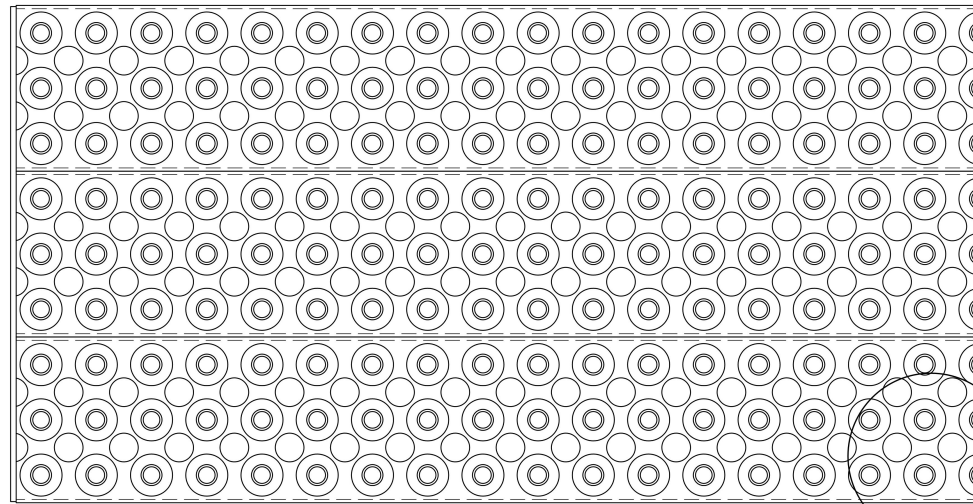
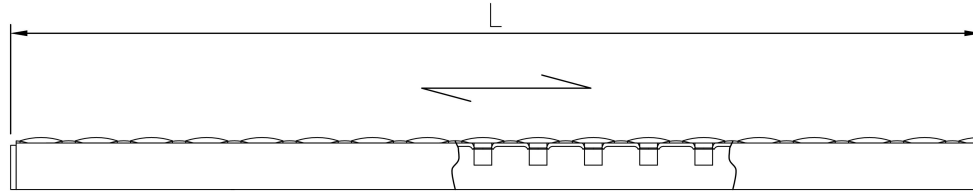
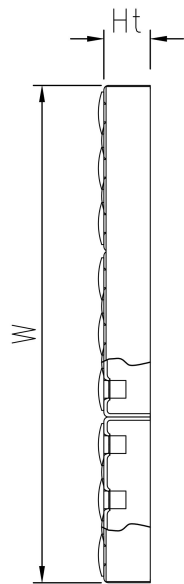
Egnede anvendelsesområder

Byggeri - Svømmerhaller, bade og kontor (rustfri)

Relaterede produkter

Panel G

Trin G



PcP Product name
OPTIMO Plank Grating G