



# Trin G

## Stål 240 YP

Anvendes ofte i vådrum og er kendetegnet ved den buffeleret overflade med huller for dræning eller gummipropper. Vælges trappetrin G med gummipropper får man en skridsikker overflade - også med bare fødder. Produceret i henhold til gældende Eurocodes, standarder og normer og PcP. har standard trin på lager for dag-til-dag levering. Vi projekterer ofte specialløsninger, hvor vores automatiserede produktionsapparat sikrer trappetrin til konkurrencedygtige priser. Vores specialister indenfor trappetrin sidder klar til at rådgive dig om din næste løsning.



### Specifikationer

Designet for gangtrafik med stiletæle	
Friareal	~0 %
C-C grid	50 x 50 mm
	550 °C

### Egnede anvendelsesområder

Ligeløbstrapper  
Byggeri - Svømmerhaller, bade og kontor (rustfri)

## Relaterede produkter

Panel G

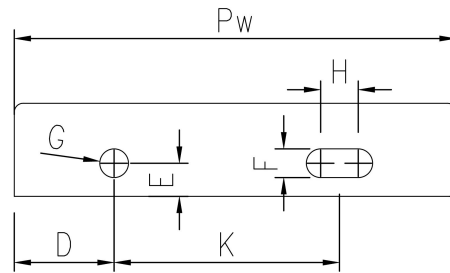
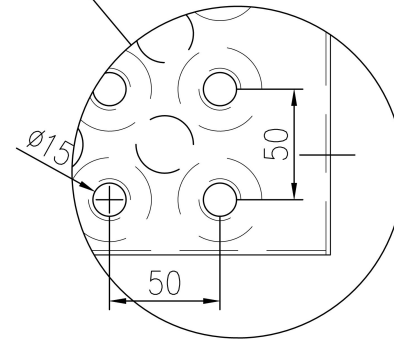
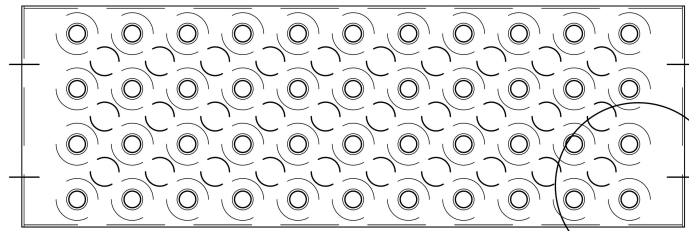
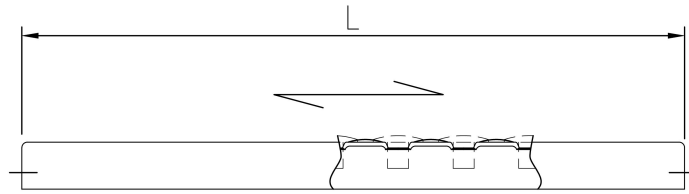
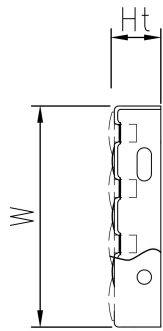
Rist G

## Standard dimensioner

L (mm)	B (mm)	H (mm)	T (mm)	Overfladebehandling	Lagerstatus	Varenr.
800	200	46	3	Ubehandlet	På forespørgsel	F160030100
900	200	46	3	Ubehandlet	På forespørgsel	F160040100
1000	200	46	3	Ubehandlet	På forespørgsel	F160050100
800	250	44	3	Ubehandlet	Lagervare	F160070100
1000	250	44	3	Ubehandlet	Lagervare	F160090100

## Dimensioner på endeplade

Bredde (Pw) (mm)	Total højde (Ht) (mm)	D (mm)	E (mm)	F (mm)	G (mm)	H (mm)	K (mm)
150		35	15	13	13	17	78
200		45	15	13	13	17	102
250		50	15	13	13	17	142



**PcP** Product name  
OPTIMO Tread G