

Scaffold board T&F228 03

Steel Z275

PcP steel scaffold boards for Tube and Fittings are lighter, at 19 kg than wood boards. This means safer handling with faster erection and dismantling times, meeting and exceeding all the requirements of Health and Safety regulations.



Specifications

PTV guidelines	36+ Low Slip Potential acc. to BS 7976
Dry PTV average	73 multi-directional acc. to BS 7976
Wet PTV average	51 multi-directional acc. to BS 7976
Slip resistance	R13 = slope >35° acc. to DIN 51130
Free area	28-32 %
Upward grip holes	dia. 14 mm
Downward drainage holes	dia. 8,5 mm
C-C grid	36 x 36 mm
Flange design	Open teardrop [J]
Load Class	6 at 1,5m transom centres acc. to EN 12811

Suitable application areas

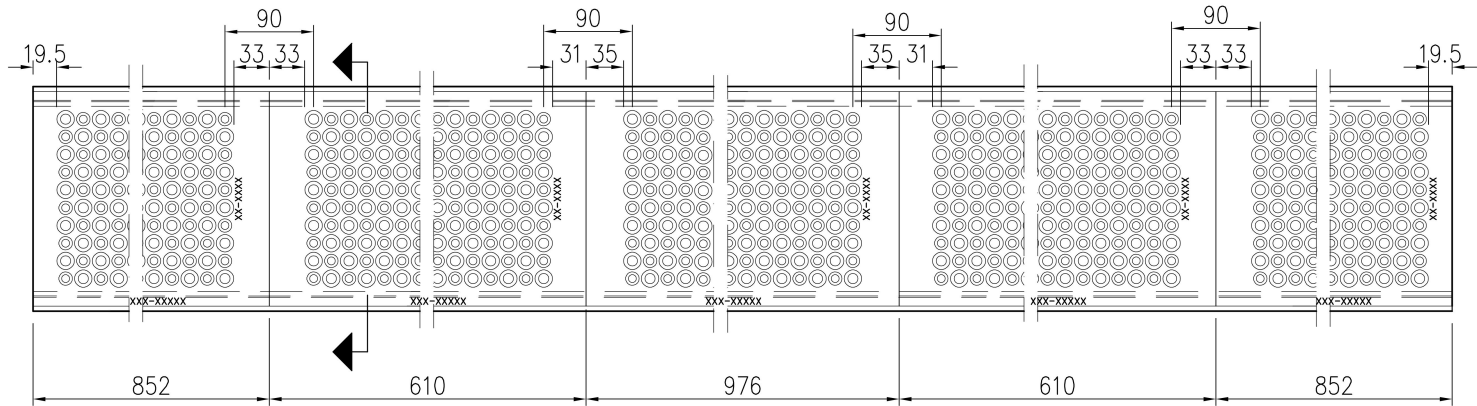
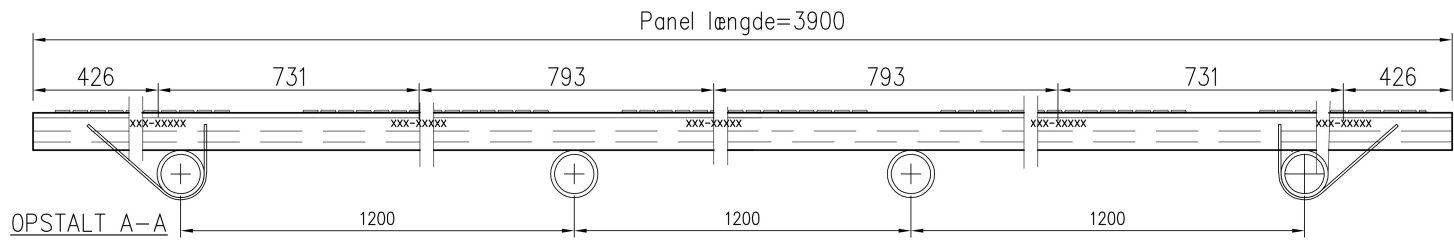
Scaffolding

Related products

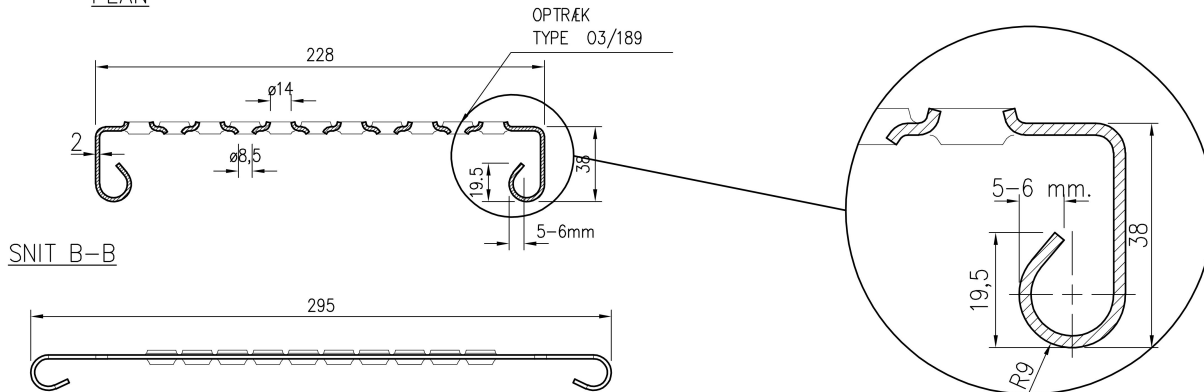
Fixing Clip - Scaffold

Standard dimensions

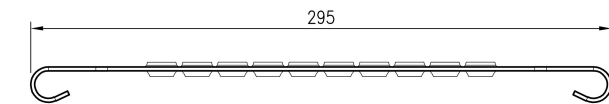
Length (mm)	Width (mm)	Height (mm)	Weight (kg)	Availability	Item No.
3900	228	38	19.60	Stock item	F400450400



PLAN



SNIT B-B



UDFOLDET

LASTKLASSE (Iht. til EN 12811): 4

BOM TABEL						
Produkt navn	Vare nr.	Længde	Bredde	Højde	Tykkelse	Mængde
Spaltebånd	R200250100	3900	350		2	3978

06.11.17	Standard silledplanke	JSP
Date	Beskrivelse	Int.

PP PcP.A/S
Sverigesvej 2-4 T: +45 97 13 12 00
DK-7480 Vildbjerg F: +45 97 13 35 25

member of **PP Group**

Type:
STP T&C O3-189 m/mrk 3900x228x38xTDx2 4xblank kant st240 Lc4

FPC og WPS i henhold til EN 1090-1/A1/2 EXC 2 i henhold til DS/EN ISO 9894-3 Dyvelning, tolerancer i henhold til DS/EN ISO 8517 niveau C Galvaniseret i henhold til DS/EN ISO 1461, hvis aktuelt Tolerancer overflader P1 i henhold til DS/EN ISO 8501-1 Mål uden tolerance i henhold til DS/ISO 2768 Alle mål i mm.	Materiale: St. 240 YP Målestok: 1:5 PcP Dok. nr.: F400480100	Overflade: Galv Vægt: 20 kg Rev. nr.: 01
--	--	--

Denne tegning tilhører PcP A/S og må ikke overdrages, kopieres eller anvendes på nogen måde som et stødtryk for vore interesser.