



Trinn Spiraltrapp K

Stål 240YP

Universaltrinn som både kan benyttes i høyre- og venstre spiraltrapper. Trinnet leveres ugalvanisert og uten kantstål i utvendig og invendig buet kanter, slik at de er enkle å bearbeide videre samt tilpasse den individuelle design på trappen.



Spesifikasjoner

Sklisikkerhet	R10 = 19° > helning > 10° iht. DIN 51130
Luftstrøm	9 %
Oppressede hull	14 mm
Dreneringshull	9 mm
C-C mønster	50 x 50 mm
	550 °C

Egnede bruksområder

Spiraltrapper

Utvalgte referanser

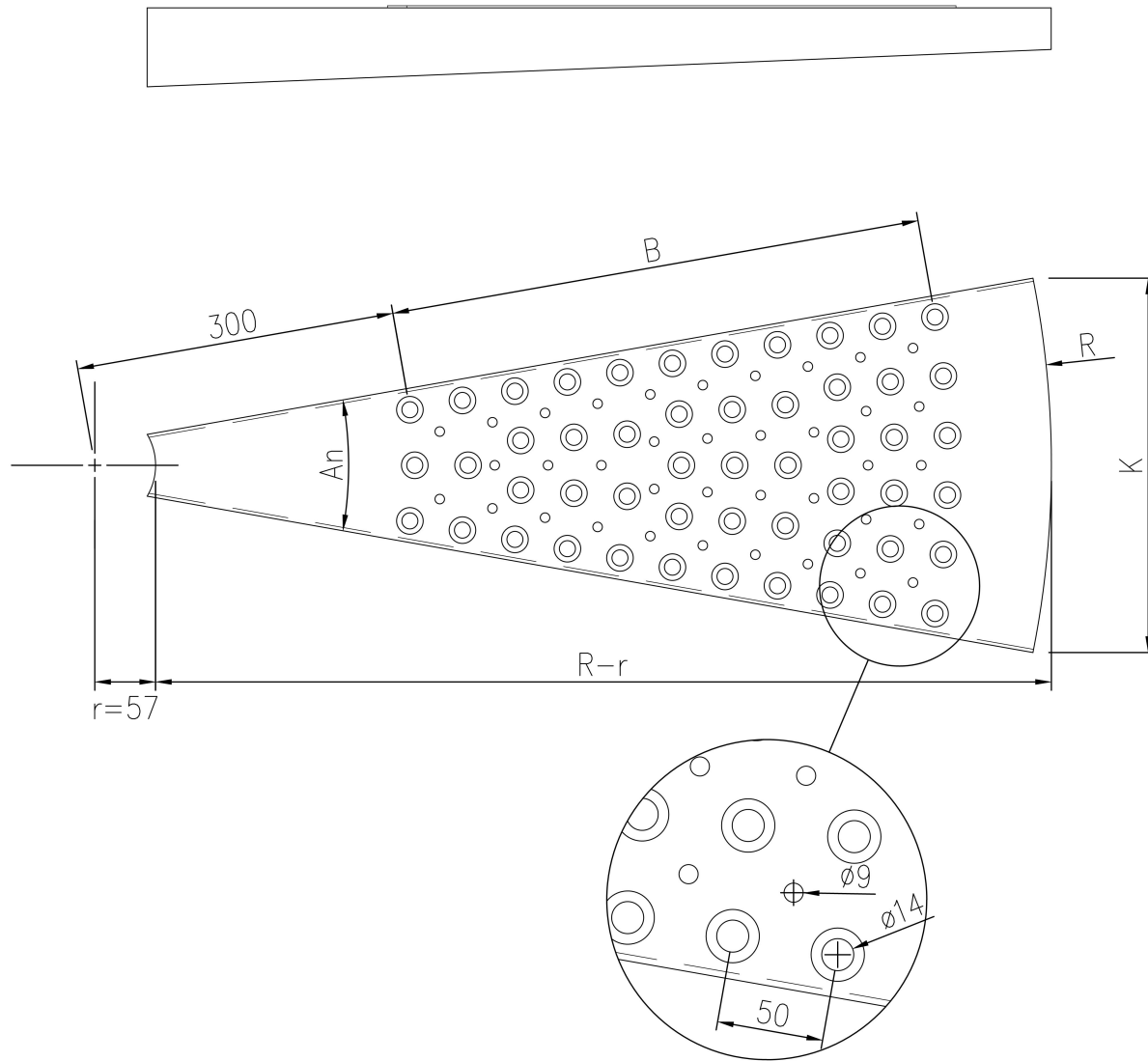
Ståltrapper og -plattformer - Backstage² Upkot-studentleiligheter - Ghent, Belgien

Relaterte produkter

Rist K

Standard dimensjoner

Radius (mm)	Vinkel (°)	(mm)	(mm)	Tykkelse (mm)	Overflatebehandling	Vekt (kg)	Lagerstatus	Artikkelnr.
800	20	400	319	3	Ubehandlet	4,90	På forespørsel	F170000100
900	20	500	352	3	Ubehandlet	5,90	På forespørsel	F170010100
1000	20	600	387	3	Ubehandlet	7,00	På forespørsel	F170020100
1100	20	700	420	3	Ubehandlet	8,10	På forespørsel	F170030100
800	24	400	372	3	Ubehandlet	5,40	På forespørsel	F170040100
900	24	500	414	3	Ubehandlet	6,60	På forespørsel	F170050100
1000	24	600	456	3	Ubehandlet	7,70	På forespørsel	F170060100
1100	24	700	497	3	Ubehandlet	9,00	På forespørsel	F170070100



Product name
 OPTIMO Spiral tread K