



Trinn B-CUBE Oyster

Stål 240 YP

CUBE®-trappetrinn har et bedre forhold mellom styrke og vekt enn tradisjonelle trappetrinn av rister, slik at styrken opprettholdes selv om vekten reduseres. CUBE®-trappetrinn lages med Oyster-overflate mellom ristene for bedre sklisikkerhet. CUBE®-trappetrinn anbefales i byggebransjen og i bransjer der hygiene og høy luft- og væskegjennomstrømning er påkrevd.



Spesifikasjoner

Sklisikkerhet	R13 = helning >35° iht. DIN 51130
Luftstrøm	50-56 %
Oppressede hull	Oyster - serr. ø6,5 mm
Dreneringshull	34x34 mm
C-C mønster	43,5 x 43,5 mm
Lastekapasitet	1,5 kN / 100 x 100 mm iht EN ISO 14122
Brand Kritisk temperatur	550 °C

Egnede bruksområder

Rettløpstrapper

Utvalgte referanser

Air BP jet fuel station

Relaterte produkter

Panel Oyster

Rist Oyster

Standard dimensjoner

Lengde (mm)	Bredde (mm)	Høyde (mm)	Tykkelse (mm)	Overflatebehandling	Vekt (kg)	Lagerstatus	Artikkelnr.
800	240	42	2	Ubehandlet		På forespørsel	F180000100
800	240	42	2	Varmgalvanisert	4,48	Lagervare	F180000101
900	240	42	2	Ubehandlet		På forespørsel	F180010100
900	240	42	2	Varmgalvanisert	4,99	Lagervare	F180010101
1000	240	42	2	Ubehandlet		På forespørsel	F180020100
1000	240	42	2	Varmgalvanisert	5,50	På forespørsel	F180020101
1100	240	52	2	Ubehandlet		På forespørsel	F180030100
1100	240	52	2	Varmgalvanisert	6,43	På forespørsel	F180030101
1200	240	52	2	Ubehandlet		På forespørsel	F180040100
1200	240	52	2	Varmgalvanisert	6,98	På forespørsel	F180040101
600	240	42	2	Ubehandlet		På forespørsel	F180050100
600	240	42	2	Varmgalvanisert	3,18	På forespørsel	F180050101
800	270	47	2	Ubehandlet		På forespørsel	F180100100
800	270	47	2	Varmgalvanisert	4,81	På forespørsel	F180100101
900	270	47	2	Ubehandlet		På forespørsel	F180110100
900	270	47	2	Varmgalvanisert	5,35	På forespørsel	F180110101
1000	270	47	2	Ubehandlet		På forespørsel	F180120100
1000	270	47	2	Varmgalvanisert	5,89	Lagervare	F180120101
1100	270	52	2	Ubehandlet		På forespørsel	F180130100
1100	270	52	2	Varmgalvanisert	6,85	På forespørsel	F180130101
1200	270	52	2	Ubehandlet		På forespørsel	F180140100
1200	270	52	2	Varmgalvanisert	7,42	På forespørsel	F180140101
800	305	42	2	Ubehandlet		På forespørsel	F180200100
800	305	42	2	Varmgalvanisert	5,21	På forespørsel	F180200101
900	305	42	2	Ubehandlet		På forespørsel	F180210100
900	305	42	2	Varmgalvanisert	5,79	På forespørsel	F180210101
1000	305	42	2	Ubehandlet		På forespørsel	F180220100
1000	305	42	2	Varmgalvanisert	6,37	På forespørsel	F180220101
1100	305	57	2	Ubehandlet		På forespørsel	F180230100
1100	305	57	2	Varmgalvanisert	7,49	På forespørsel	F180230101
1200	305	57	2	Ubehandlet		På forespørsel	F180240100
1200	305	57	2	Varmgalvanisert	7,98	På forespørsel	F180240101
						På forespørsel	F972400300

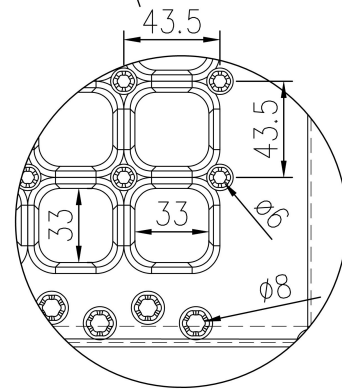
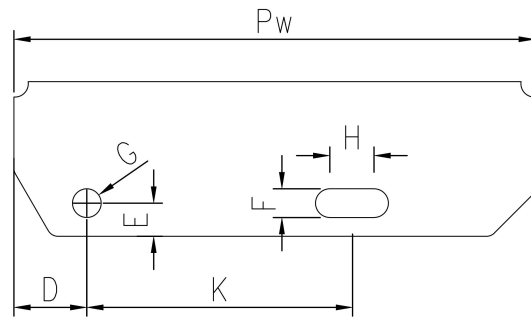
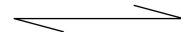
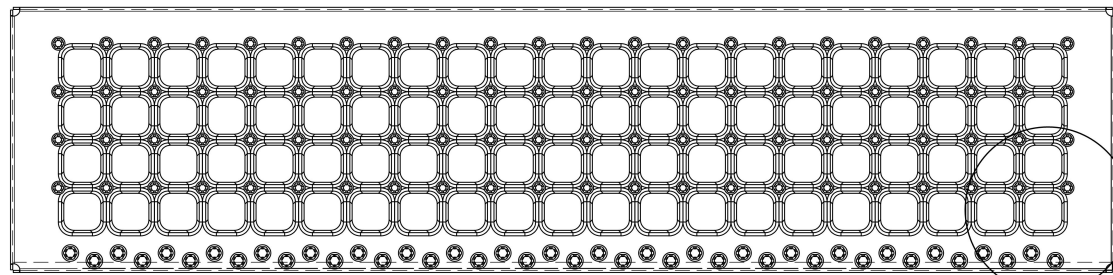
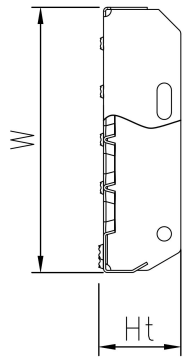
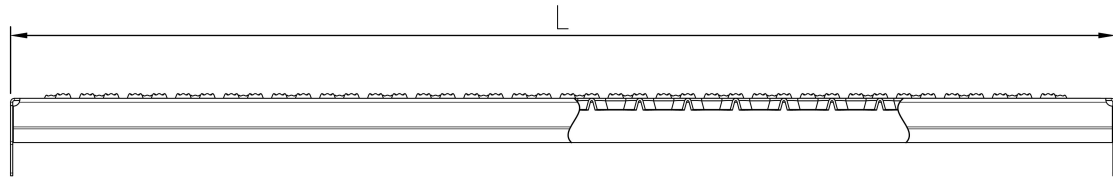
Endestykke dimensjoner

Bredde (Pw) (mm)	Total høyde (Ht) (mm)	D (mm)	E (mm)	F (mm)	G (mm)	H (mm)	K (mm)
240	74	35	15	13	13	20	120

270	74	35	15	13	13	20	150
305	74	35	15	13	13	20	180

Andre tilgjengelige materialer

Rustfritt stål AISI 304



PcP Product name
CUBE Tread Oyster