



Bygg trinn Bygg Oyster

Stål 240 YP

Sklisikker byggtrinn monteres enkelt ved å legge de oppå vanger, festes med bolter/skruer ned i vange. Trinnene er stable vennlige.



Spesifikasjoner

Sklisikkerhet	R13 = helning >35° iht. DIN 51130
Flange design	Hælafviser [V]
Oppressede hull	Oyster - serr. \varnothing 6,5 mm
Dreneringshull	34x34 mm
C-C mønster	43,5 x 43,5 mm
Lastekapasitet	1,5 kN / 100 x 100 mm iht EN ISO 14122
Brand Kritisk temperatur	550 °C

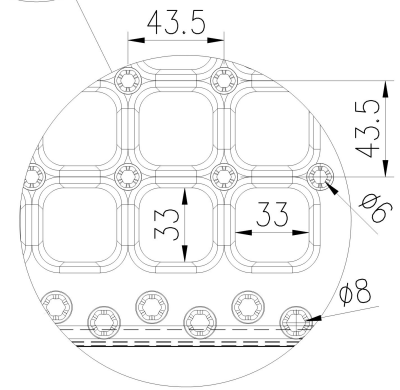
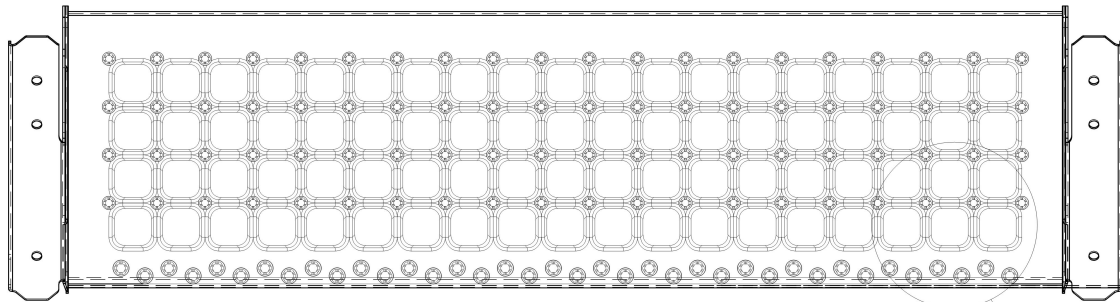
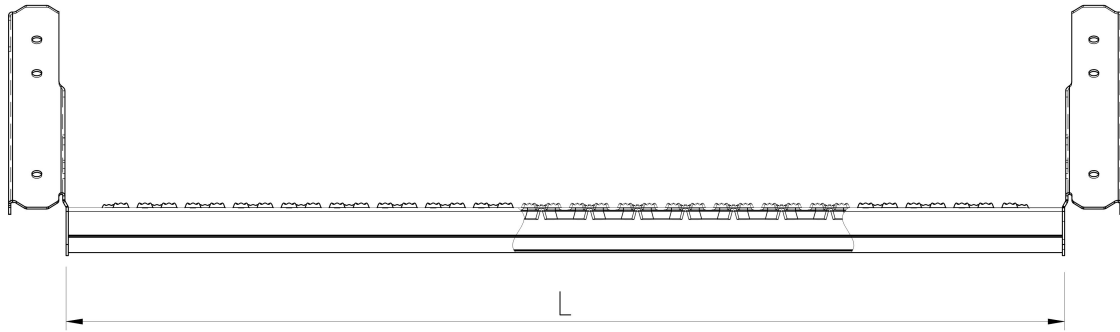
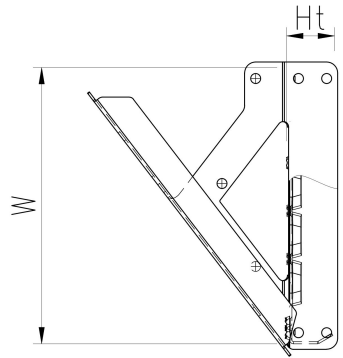
Relaterte produkter

Panel Oyster

Rist Oyster

Standard dimensjoner

Lengde (mm)	Bredde (mm)	Høyde (mm)	Tykkelse (mm)	Overflatebehandling	Lagerstatus	Artikkelnr.
900	250	45	2	Varmgalvanisert	På forespørsel	F183100101
900	250	45	2	Ubehandlet	På forespørsel	F183100100



PcP

Product name
CUBE Tread Build Oyster