



Traptrede Oyster

Staal

CUBE® traptreden hebben een optimale balans tussen gewicht en sterkte in vergelijking tot de traditionele maasrooster traptreden, hierdoor behoudt de traptrede zijn sterkte maar wordt het gewicht sterk gereduceerd. CUBE® traptreden worden geproduceerd met de oyster perforatie tussen de mazen voor optimale antislip. CUBE® traptreden worden aanbevolen voor toepassingen in de constructie- en industriebouw waar een hoge lucht- of vloeistof doorlaat gewenst is.



Specificaties

Antislip perforatie	R13 = Hellingshoek >35° volgens DIN 51130
Luchtstroom	50-56 %
Geponste gaten	Oyster - ø6,5 mm
Afvoergaten	34x34 mm
Matrix antislipgaten	43,5 x 43,5 mm
Draagvermogen	1,5 kN / 100 x 100 mm volgens NEN-EN 14122
	550 °C

Geschikte toepassingsgebieden

Trappen

Gerelateerde cases

Looppaden en onderhoudsbordessen - Air BP tankstation voor vliegtuig brandstof - Dals Långed, Zweden

Gerelateerde producten

Antislip Profielen Oyster

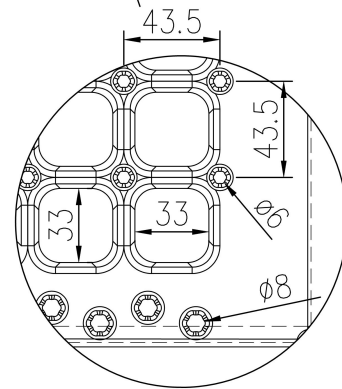
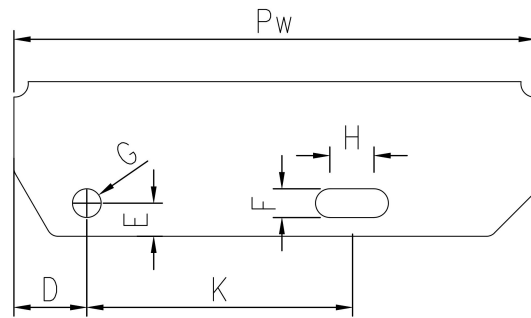
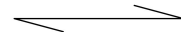
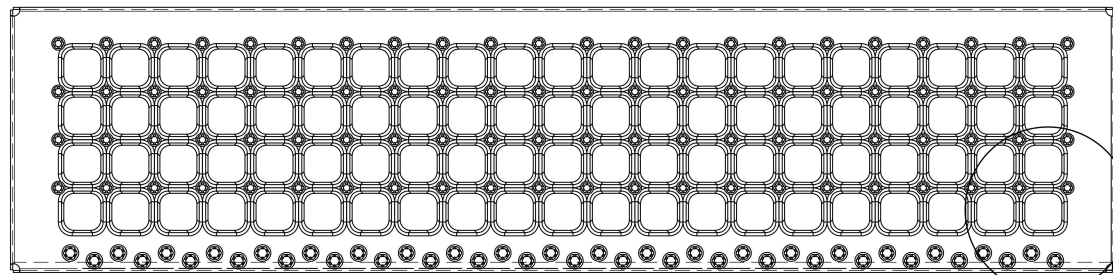
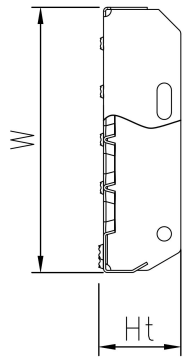
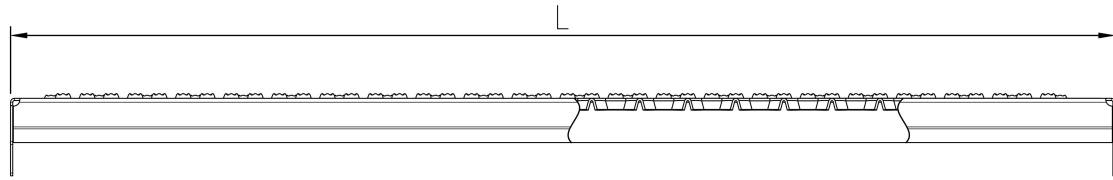
Veiligheidsrooster Oyster

Standaard afmetingen

Lengte (mm)	Breedte (mm)	Hoogte (mm)	Dikte (mm)	Oppervlakte behandeling	Gewicht (kg)		Item nummer
800	240	42	2	Onbehandeld		Op aanvraag	F180000100
800	240	42	2	Thermisch verzinkt	4,48	Voorraadartikel	F180000101
900	240	42	2	Thermisch verzinkt	4,99	Voorraadartikel	F180010101
1000	240	42	2	Onbehandeld		Op aanvraag	F180020100
1000	240	42	2	Thermisch verzinkt	5,50	Voorraadartikel	F180020101
1100	240	52	2	Thermisch verzinkt	6,43		F180030101
1200	240	52	2	Thermisch verzinkt	6,98	Voorraadartikel	F180040101
600	240	42	2	Onbehandeld		Op aanvraag	F180050100
600	240	42	2	Thermisch verzinkt	3,18	Voorraadartikel	F180050101
800	270	47	2	Onbehandeld		Op aanvraag	F180100100
800	270	47	2	Thermisch verzinkt	4,81	Op aanvraag	F180100101
900	270	47	2	Thermisch verzinkt	5,35		F180110101
1000	270	47	2	Onbehandeld		Op aanvraag	F180120100
1000	270	47	2	Thermisch verzinkt	5,89	Op aanvraag	F180120101
1100	270	52	2	Thermisch verzinkt	6,85		F180130101
1200	270	52	2	Thermisch verzinkt	7,42		F180140101
800	305	42	2	Thermisch verzinkt	5,21		F180200101
900	305	42	2	Thermisch verzinkt	5,79		F180210101
1000	305	42	2	Thermisch verzinkt	6,37		F180220101
1100	305	57	2	Thermisch verzinkt	7,49		F180230101
1200	305	57	2	Thermisch verzinkt	7,98		F180240101

Profiel afmetingen

Breedte (Pw) (mm)	Totale hoogte (Ht) (mm)	D (mm)	E (mm)	F (mm)	G (mm)	H (mm)	K (mm)
240	74	35	15	13	13	20	120
270	74	35	15	13	13	20	150
305	74	35	15	13	13	20	180



PcP Product name
CUBE Tread Oyster