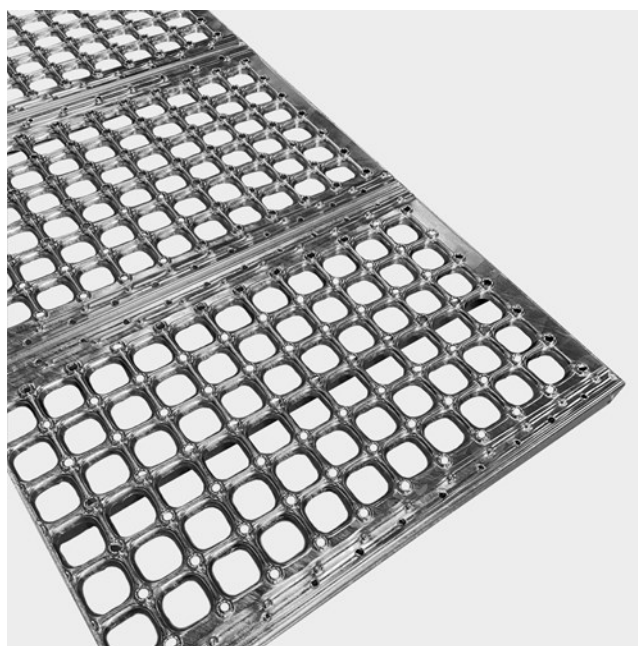




Veiligheidsrooster CUBE 30 Oyster

Staal 240 YP

Ontdek de nieuwe CUBE® 30 Serie, de perfecte oplossing voor industriële toepassingen! Het nieuwe CUBE® 30 roosterprogramma omvat roosters en profielen. De 30 mm hoogte in combinatie met het unieke ontwerp in slechts 1.5 mm dikte zorgt voor een lichter maar sterker product en is ideaal voor industriële projecten waar voldaan moet worden aan de NEN-EN-ISO-14122 norm. Zonder afbreuk te doen aan de veiligheid biedt de 30 mm hoogte een veel lichter rooster dan bijvoorbeeld roosters met 33/33 mazen. Bovendien biedt het CUBE® 30 rooster een uitstekend antislip oppervlak, met een geteste antislipwaarde van R12 volgens DIN 51130. Door het vernieuwde ontwerp in 30 mm hoogte leent het nieuwe CUBE® rooster zich ook voor het uitbreiden of (deels) vervangen van bestaande maasrooster vloeren.



Specificaties

Profiel design	High Strength Rolled - HSR []
Antislip perforatie	R12 = 27-35° hellingshoek volgens DIN 51130
Geponste gaten	Oyster - ø6,5 mm
Afvoergaten	34x34 mm
Matrix antislipgaten	43,5 x 43,5 mm
Maximale puntlast	1,5 kN / 200 x 200 mm volgens EN ISO 14122
Gelijkmatig verdeelde belasting	2 kN/m ² volgens EN ISO 14122
Ballproof	35 mm volgens NEN-EN 14122-2
	550 °C

Geschikte toepassingsgebieden

Looppaden en Onderhoudsbordessen

Industriële vloeren

Entresolvoeren



Accessoires

Roosterklem Boven Zadel MA44/Cube

Roosterklem

Gerelateerde producten

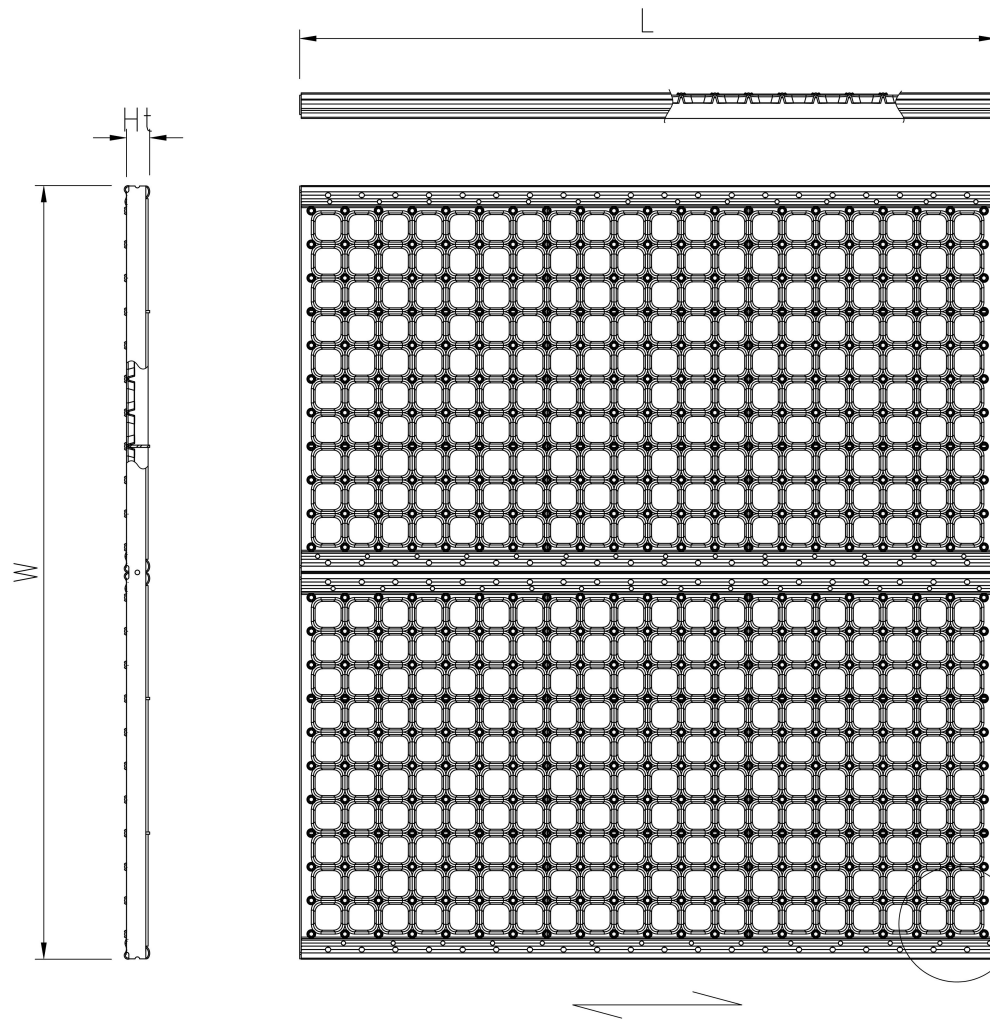
Roosterklem Boven Zadel MA44/Cube

Roosterklem

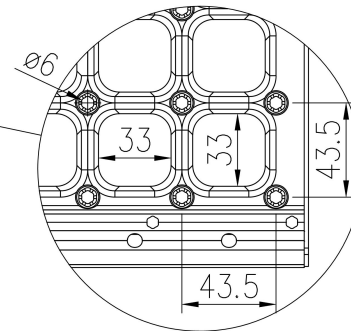
Antislip Profielen CUBE 30 Oyster

Standaard afmetingen

Lengte (mm)	Breedte (mm)	Hoogte (mm)	Dikte (mm)	Oppervlakte behandeling	Item nummer
1000	1000	30	1,5	Onbehandeld	F004770100
1000	1000	30	1,5	Thermisch verzinkt	F004770101
900	1000	30	1,5	Onbehandeld	F004780100
1000	900	30	1,5	Thermisch verzinkt	F004780101
800	1000	30	1,5	Onbehandeld	F004790100
800	1000	30	1,5	Thermisch verzinkt	F004790101
700	1000	30	1,5	Onbehandeld	F004800100
700	1000	30	1,5	Thermisch verzinkt	F004800101



- c-c grid: 43,5 x 43,5 mm
- Upward grip holes: Oyster - serrated dia 6,5 mm
- Downward drainage holes: 34 x 34 mm



PcP Product name
CUBE30 Plank Grating